

4 3 2 1

F

F

E

E

D

D

C

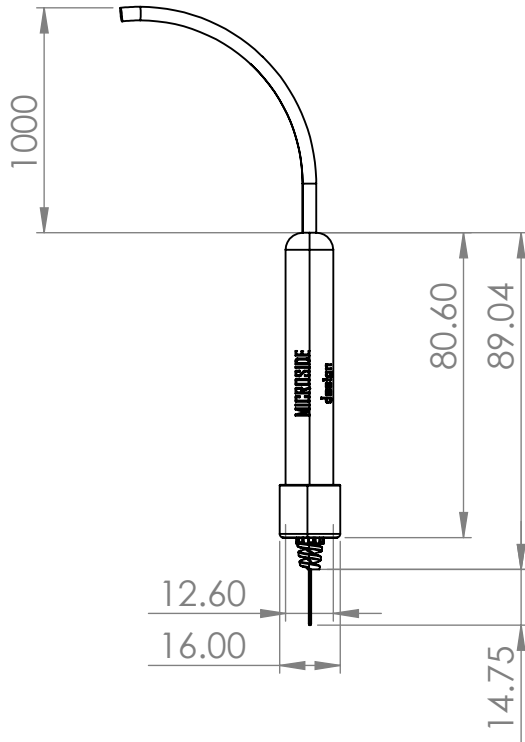
C

B

B


A

A



www.microside.com

Microside Technology no asume responsabilidad alguna por errores o inexactitudes que puedan aparecer en el presente documento. Las especificaciones y la información contenidas en el presente esquemático están sujetas a cambios en cualquier momento sin previo aviso.

Title: X-LOGIC		 MICROSIDE ®
MICROSIDE TECHNOLOGY		
Rev: R1	Units: mm	
Date: 28 07 22		

4 3 2 1